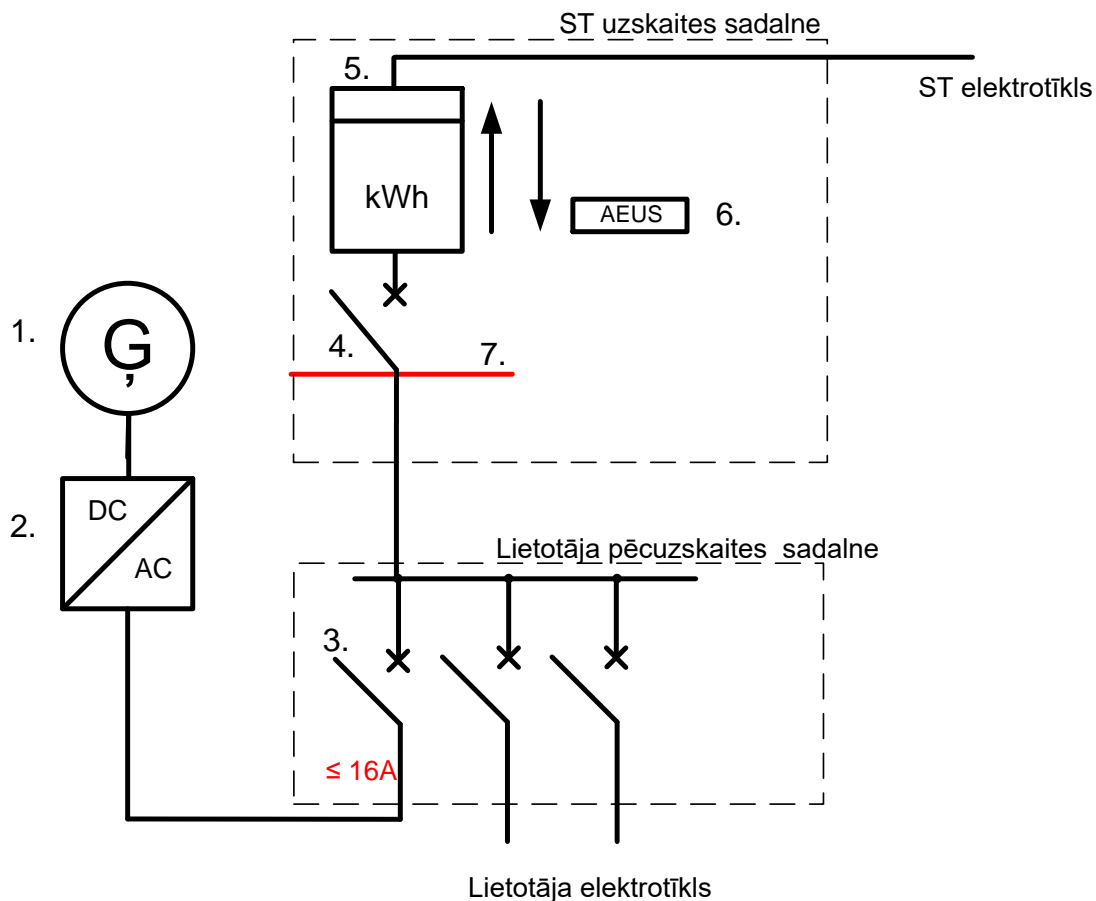


Mikroģenerators tipveida pieslēguma shēma paralēlam darbam ar AS „Sadales tīkls” zemsprieguma elektrotīklu



1. Ģenerators (turbīna, saules paneļi u.c.)
2. Pārveidotājs / invertors, tīkla aizsardzības iekārtas
3. Automātslēdzis ar nominālo strāvu $\leq 16A$ (kalpo jaudas ierobežošanai un MĢ atslēgšanai)
4. Ievadaizsardzības aprāts
5. Divvirzienu aktīvās un reaktīvās elektroenerģijas skaitītājs
6. AEUS gala iekārta / modems
7. Elektroietaišu piederības un apkalpes robeža (robežas atrašanās vieta var atšķirties, to nosaka individuāli katrā objektā, atbilstoši ETLN)

Mikroģenerators uzstādītājam pieslēguma principshēmā jānorāda aizsardzības automātslēdžu nominālās strāvas; fāžu skaits; fāze, kurā uzstādīts mikroģenerators; uzskaites sadalnes operatīvais apzīmējums!